

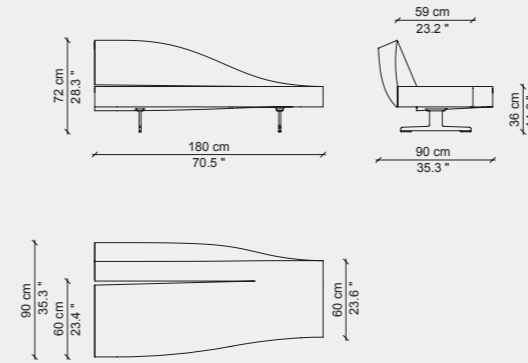
276
ASPEN2005
JEAN-MARIE MASSAUD

ENG A simple elegant sofa designed by Jean-Marie Massaud, in which the line of the backrest tapers horizontally to create a floating effect. Its sinuous, unadorned lines, especially suited to contract settings, make an authentic style statement while, above all, exemplifying the art and mastery of Cassina in sofa manufacturing. Aspen comes in two lengths, with the horizontal taper oriented to either right or left, and can be customized with upholstery in leather or removable fabric.

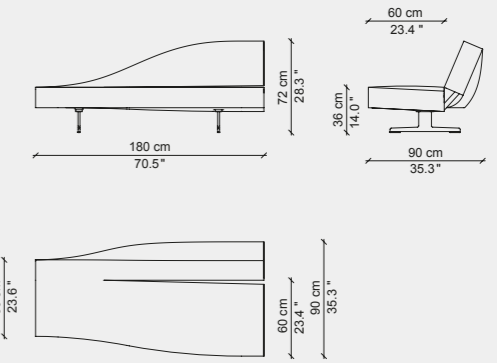
ITA Un divano semplice ed elegante disegnato da Jean-Marie Massaud, in cui la linea dello schienale si assottiglia per creare un effetto di sospensione in orizzontale. Il suo tratto essenziale e sinuoso, perfetto per ambiti contract, rappresenta un'autentica dichiarazione di stile e di design, ma soprattutto un esempio dell'eccellenza costruttiva di Cassina nella produzione dei divani. Aspen è disponibile in due diverse lunghezze, con sviluppo orizzontale orientato verso sinistra o verso destra, ed è personalizzato con rivestimento in pelle o tessuto amovibile.

FRA Canapé simple et élégant dessiné par Jean-Marie Massaud, dont la ligne du dossier s'amincit pour créer un effet de suspension à l'horizontale. Sa ligne minimaliste et sinueuse, qui se prête parfaitement aux espaces des grandes structures, constitue une authentique déclaration de style et de design, mais surtout un exemple de l'excellence de Cassina dans la production de canapés. Aspen est disponible en deux longueurs différentes, son développement horizontal pouvant être orienté vers la gauche ou vers la droite. Il est personnalisé par un revêtement amovible en cuir ou en tissu.

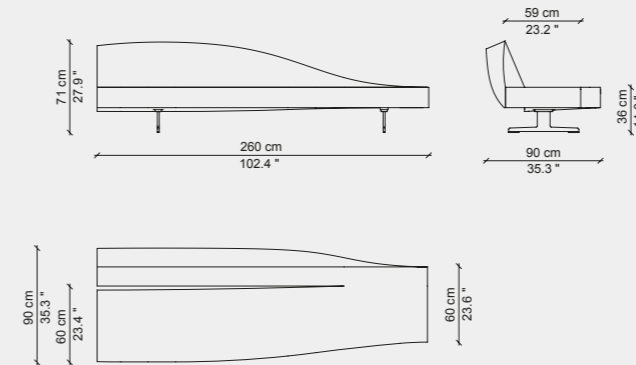
DE Ein einfaches und elegantes Sofa von Jean-Marie Massaud, bei dem sich die Linie der Rückenlehne verschmälert, um einen horizontalen Schwebefeffekt zu erzeugen. Die essentielle und kurvige Linienführung, perfekt für den Contract-Bereich, stellt eine echte Stil- und Designerklärung dar, vor allem ein Beispiel für die bauliche Exzellenz von Cassina bei der Sofafertigung. Aspen ist in zwei unterschiedlichen Längen erhältlich, mit horizontaler Ausrichtung nach links oder rechts, und kann mit einem abnehmbaren Bezug aus Leder oder Stoff personalisiert werden.



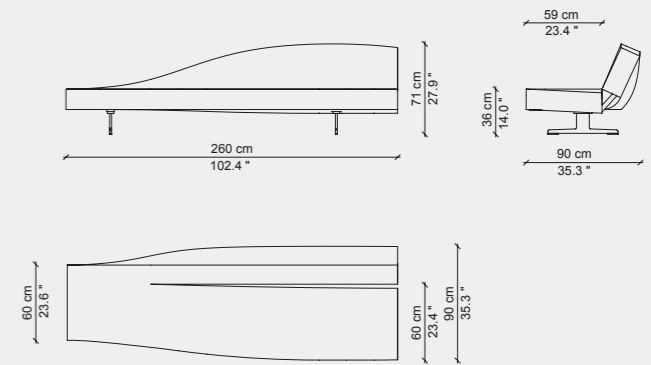
276 11



276 12

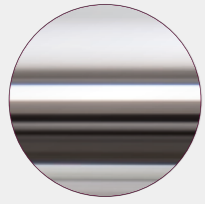


276 21



276 22

FINISHES - FINITURE - FINITIONS - AUSFÜHRUNGEN



Chrome
Cromato
Chromé
Verchromt

ENG INTERNAL STRUCTURE

Tubular steel frame with elastic webbing. **EXPOSED METAL PARTS** Backrest support in polished chrome-plated steel. Seat support in polished chrome-plated steel equipped with plastic (nylon) glides in neutral color. **PADDING** Variable density polyurethane foam with foam structure. Resin treated polyester fiber batting laminated to fabric lining. **UPHOLSTERY** Fabric or leather.

ITA STRUTTURA INTERNA

Telaio in tubolare d'acciaio dotato di cinghiatura elastica. **PARTI METALLICHE A VISTA.** Sostegno schienale in acciaio cromato lucido. Sostegno sedile in acciaio cromato lucido dotato di scivoli in materiale plastico (nylon) di colore neutro. **IMBOTTITURA** Poliuretano espanso a densità differenziata, struttura schiumata. Ovatta in fibra di poliestere resinata accoppiata con vellutino. **RIVESTIMENTO** Tessuto o pelle.

FRA STRUCTURE INTERNE

Cadre en tube d'acier équipé de sangles élastiques. **PARTIES MÉTALLIQUES APPARENTES** Support du dossier en acier chromé poli. Support de l'assise en acier chromé poli équipé de patins glisseurs en matière plastique (nylon) de couleur neutre. **REMOUSTRAGE** Mousse polyuréthane à densité différenciée, structure moulée. Multicouche en ouate de fibre de polyester résinée et tissu. **REVÊTEMENT** Tissu ou cuir.

DE INTERNES GESTELL

Rahmen aus Hohlprofil aus Stahl mit elastischen Gurten. **METALLTEILE IN SICHT** Stütze Rückenlehne aus Stahl glänzend verchromt. Stütze Sitzfläche aus Stahl glänzend verchromt, mit Gleitelementen aus Kunststoff (Nylon) in neutraler Farbe. **POLSTERUNG** PU-Schaum mit unterschiedlicher Dichteverteilung, geschäumter Aufbau. Polyesterwatte laminiert mit Vlies. **BEZUG** Stoff oder Leder.

